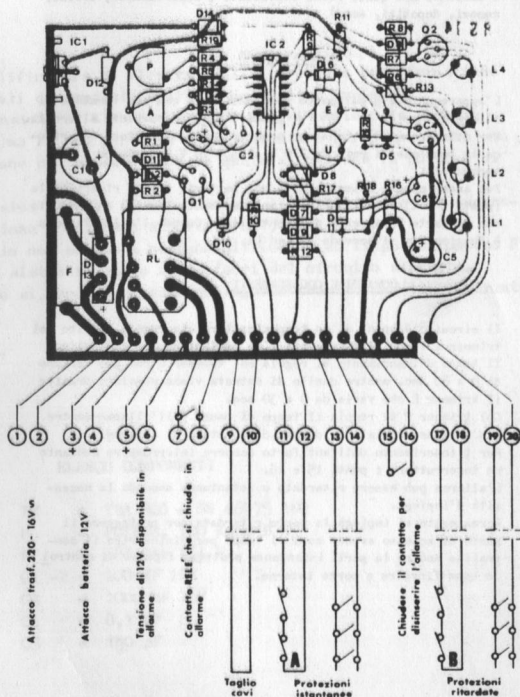


ELENCO COMPONENTI

| | | | |
|---------------|----------------------------|------------|--------------------|
| IC 1 | = MC 7815 | R 1 | = 8,2 K ohm |
| IC 2 | = 74 C 14 = MC14584BCP | R 2 | = 3,9 K ohm |
| Q 1 | = 2N 1711 / 2N 1613 | R 3 | = 120 K ohm |
| Q 2 | = BC 237 | R 4 | = 5,6 K ohm |
| D 1-2-3-4-5-6 | = 1N 4148 | R 5-6-8- | = 1,2 K ohm |
| D 7-8-9-10-11 | = 1N 4148 | R 10-13-15 | = 1,2 K ohm |
| D 12 | = BY 251 / BY 252 / BY 253 | R 7 | = 12 K ohm |
| D 13 | = KHL 02 / KBL 04 | R 9 | = 560 K ohm |
| D 14 | = Zener 12 V | R 11 | = 820 ohm |
| P - A - E | = Trimmer 220 K ohm | R 14 - 17 | = 8,2 M ohm |
| U | = Trimmer 1 M ohm | R 16 - 18 | = 3,3 K ohm |
| L 1-2-3-4 | = Led rossi | F | = Fusibile 1,6 A |
| C 1 | = elett. 1000 MF 25+V | | portafusibile |
| C 2-3-4-5-6 | = elett. 100 MF 16 V | | dissipatore x IC 1 |
| RL | = Relé Finder 5802 | | vite e dado |
| | | R 12 | = 22 K ohm |
| | | R 19 | = 120 ohm |

Zoccolo per Integrato

Lato componenti



Attezzo trasf. 220-16V n

Attezzo batterie 12V

Tensione di 12V disponibile in affame

Contatore BEE che si chiude in allarme

Taglio cavi

Protezioni istantanee

Chiusura il contatore per diminuire l'allarme

Protezioni ritardate

ISTRUZIONI

Questo centralino per antifurto è stato appositamente studiato ad uso professionale, garantendo così una sicura protezione per l'ambiente nel quale viene installato (appartamenti, uffici, negozi, depositi, ecc.)

ALIMENTAZIONE

L'apparecchio è predisposto per funzionare con una tensione di alimentazione di 15 - 16 V (punti 1 e 2) in corrente alternata. Per ottenere questa tensione occorre un trasformatore che riduca la tensione di rete da 220 V a 15 - 16 V con almeno 1 A al secondario.

Può anche essere alimentato da una batteria a 12 V ricaricabile (punti 3 e 4) la cui carica viene mantenuta tramite un circuito che fa parte integrante del centralino. Quando l'alimentazione è funzionante si accende il Led L4.

COMANDI E COLLEGAMENTI

Il circuito dispone di un temporizzatore che regola tramite dei trimmer i tempi d'inserimento e di esclusione del centralino. Il tempo d'inserimento si regola col trimmer U che può variare da 0 a 80 sec. mentre quello di entrata viene regolato tramite il trimmer E che varia da 0 a 30 sec.

Col trimmer P si regola il tempo di pausa dell'allarme mentre con A viene regolata la durata dello stato di allarme.

Per l'inserimento dell'antifurto occorre interrompere mediante un interruttore i punti 15 e 16.

L'allarme può essere ritardato o istantaneo secondo le necessità d'impiego.

Normalmente si impiega la parte ritardata per proteggere il punto di accesso avendo così il tempo per disinserire il centralino mentre la parte istantanea protegge i punti di controllo come finestre e porte interne.

Le modalità di impiego sono chiaramente riportate sullo schema pratico.

La protezione del taglio cavi (punti 9 e 10) è composta da due conduttori cortocircuitati all'estremità che affiancano gli altri. Il centralino entra immediatamente in allarme qualora vengano tagliati i cavi anche con antifurto disinserito.

IMPORTANTE

SE NON SI UTILIZZA IL CIRCUITO TAGLIO CAVI FARE UN PONTICELLO TRA I PUNTI 9 e 10

SE NON SI UTILIZZA LA PROTEZIONE (A) FARE UN PONTICELLO TRA I PUNTI 11 e 12 (vedere schema pratico)

SE NON SI UTILIZZA LA PROTEZIONE (B) FARE UN PONTICELLO TRA I PUNTI 17 e 18 (vedere schema pratico)

INDICAZIONI LUMINOSE

Led L 1 - si accende ad allarme inserito.

Led L 2 - si accende per anomalie alle protezioni ritardate.

Led L 3 - si accende per anomalie alle protezioni istantanee.

Led L 4 - si accende con alimentazione inserita.

Le modalità di impiego sono chiaramente riportate sullo schema pratico.

La protezione del taglio cavi (punti 9 e 10) è composta da due conduttori cortocircuitati all'estremità che affiancano gli altri. Il centralino entra immediatamente in allarme qualora vengano tagliati i cavi anche con antifurto di inserito.

IMPORTANTE

SE NON SI UTILIZZA IL CIRCUITO TAGLIO CAVI FARE UN PONTICELLO TRA I PUNTI 9 e 10

SE NON SI UTILIZZA LA PROTEZIONE (A) FARE UN PONTICELLO TRA I PUNTI 11 e 12 (vedere schema pratico)

SE NON SI UTILIZZA LA PROTEZIONE (B) FARE UN PONTICELLO TRA I PUNTI 17 e 18 (vedere schema pratico)

INDICAZIONI LUMINOSE

Led L 1 - si accende ad allarme inserito.

Led L 2 - si accende per anomalie alle protezioni ritardate.

Led L 3 - si accende per anomalie alle protezioni istantanee.

Led L 4 - si accende con alimentazione inserita.